



## SOLUCIONES PARA LA RENOVACIÓN DE SALAS DE CALDERAS

Soluciones para evacuación de gases y humos (Condensación)

**EW-ECO CONDENSING**  
**DW-ECO**  
**EW-PPS / EW-PPS-FLEX**  
**LINE-FLEX**

# EW-ECO CONDENSING



El sistema de simple pared EW CONDENSING es el más apropiado para entubamientos rígidos por chimeneas de obra o patinillos existentes, tal y como exige la norma UNE 123001, de obligado cumplimiento según el RITE.

Además, este sistema puede ser utilizado en las conexiones entre chimeneas y calderas de condensación, siempre que el combustible sea tipo 1 (gas) y la potencia menor de 400 Kw (UNE 123001-12).

Jeremias dispone, para las conexiones y para las chimeneas, de múltiples accesorios, tanto estándar como definidos expresamente por su departamento técnico para casos extraordinarios, que permiten diseño de cualquier instalación y facilitan el montaje.

## MATERIAL

AISI 316L

## ACABADO EXTERIOR

Brillante

## ESPESORES (mm)

0,4 - 0,5 - 0,6 (según el diámetro)

## DIÁMETROS DISPONIBLES (mm)

80 - 100 - 125 - 130 - 150 - 180 - 200 - 250 - 300 - 350 - 400 - 450 - 500 - 550 - 600... - 1.000

## SISTEMA DE UNIÓN

Conexión macho-hembra con abrazadera de unión sencilla

## CERTIFICADO CE

0036 CPD 9174 029

## CLASIFICACIONES CE (UNE-EN 1856-1)

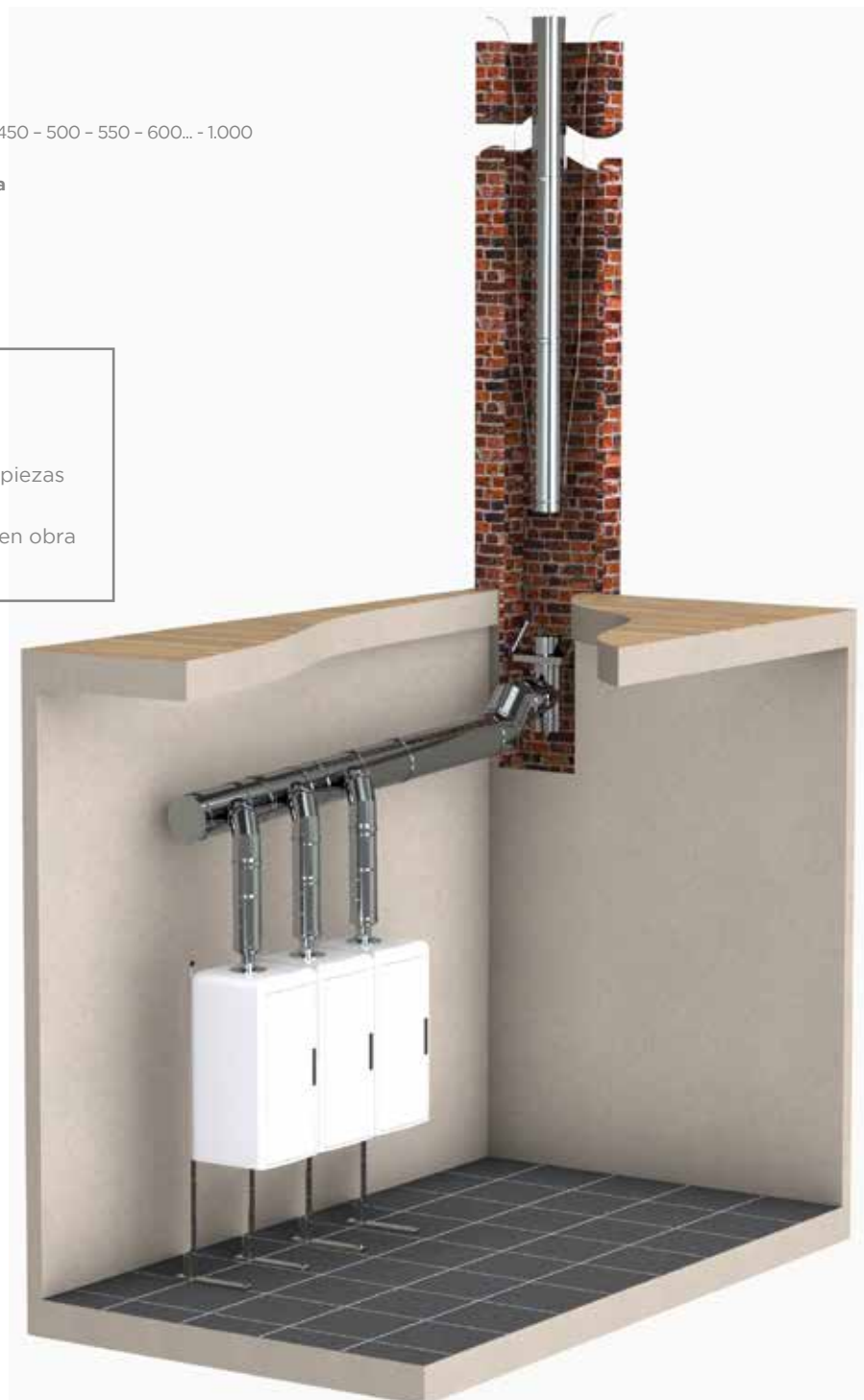
T200 - P1 - W - V2 - L50040 - O(00)

## CARACTERÍSTICAS

- Instalación por patinillo interior
- Temperatura de trabajo hasta 200°C
- Soldadura TIG/LÁSER en continuo en todas las piezas
- Abrazadera de unión **NO INCLUIDA**
- Posibilidad de corte de módulos rectos a medida en obra
- Junta de silicona **INCLUIDA**

## VENTAJAS SOBRE EL POLIPROPILENO

- Chimenea de acero con clasificación A1 (incombustible) de reacción al fuego.
- Total flexibilidad para cualquier tipo de pieza especial.
- Resistente a la luz UV.
- Menor dilatación térmica (por debajo del 0,1%).
- Mayor durabilidad.
- Garantía del acero de 25 años\*



# DW-ECO 1.0/2.0 316



El sistema aislado de chimeneas DW ECO 316 es el idóneo para las conexiones dentro de la sala de calderas, para las chimeneas dentro de patinillos con otras instalaciones y para las chimeneas exteriores por fachada. La chimenea aislada evita que se enfríen los humos y permite mantener baja la temperatura de la superficie exterior de la chimenea, además este sistema cumple con la normativa vigente UNE 123001-2012, tanto para la instalación interior como para la exterior, en todo caso.

La amplia gama de accesorios de Jeremias (tes con bocas reducida, adaptadores excéntricos, desagües, tomas de inspección, registros, fijaciones, etc.) permite la realización de las conexiones y chimeneas de cualquier tipo de instalación.

## MATERIAL

Interior: AISI 316L

Exterior: AISI 304

## ACABADO EXTERIOR

Inox brillante, colores RAL, galvanizado

## AISLAMIENTO

Lana de roca rígida de alta densidad (120kg/m<sup>3</sup>)

## ESPESORES (mm)

Pared interior: 0,4 - 0,5 - 0,6 (según diámetro)

Aislamiento: 25 mm (32 mm a partir de Ø650 mm)

Pared exterior: 0,4 - 0,5 - 0,6 (según diámetro)

## DIÁMETROS DISPONIBLES (mm)

80 - 100 - 130 - 150 - 180 - 200 - 250 - 300 - 350 - 400 - 450 - 500 - 550 - 600 - 650 - 700 - 750 - 800 - 850 - 900 - 950 - 1.000

## SISTEMA DE UNIÓN

Conexión macho-hembra con abrazadera de unión ancha (2.0)

## CERTIFICADO CE

0036 CPD 9174 030

## CLASIFICACIONES CE (UNE-EN 1856-1)

T600 - N1 - D - V3 - L50040 - G(70)

T450 - N1 - D - V3 - L50040 - G(70)

T400 - N1 - W - V2 - L50040 - O(30)

T200 - P1 - W - V2 - L50040 - O(00)

T200 - H1 - W - V2 - L50040 - O(20)

## CARACTERÍSTICAS

- Temperatura de trabajo hasta 600C
- Soldadura TIG/LÁSER en continuo en todas las piezas
- Abrazadera de unión incluida (excepto terminales)
- Posibilidad de corte de módulos rectos a medida en obra
- Para condensación es necesaria la junta de silicona en las uniones y una pendiente mínima de 3° en tramos horizontales



# LAS MEJORES SOLUCIONES

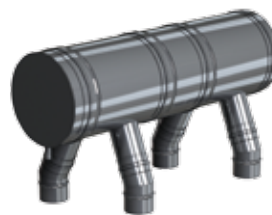
## ACCESORIOS

Módulos con desagüe lateral para cuando no es posible el desagüe bajo la vertical.



## SOLUCIONES A MEDIDA PARA DIFERENTES POSICIONES DE CALDERAS

Posibilidad de definir Tes especiales con doble boca para calderas dispuestas en bloque de una contra otra en lugar de en línea, o para salas con limitación de espacio.



## REGISTROS DE CHIMENEAS

Diferentes tipos de registros para colocar en la sala de calderas para cuando la Te de la vertical queda cerrada dentro del patinillo y no es accesible para inspección y limpieza.

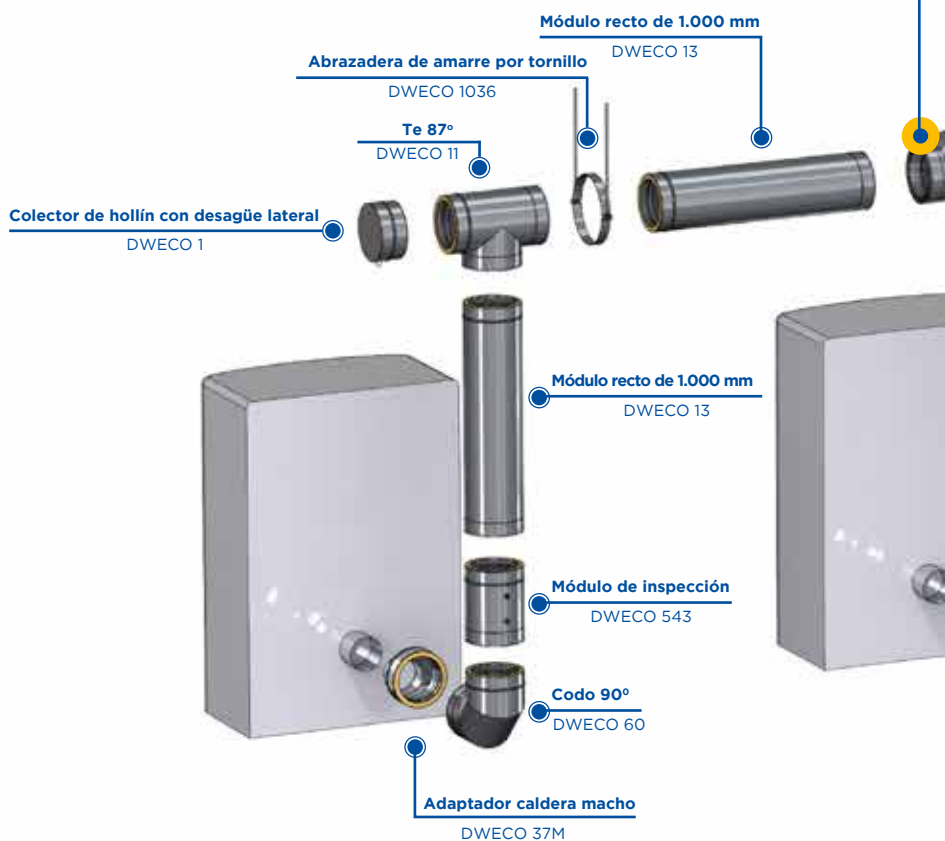


## Ampliación excéntrica

DWECO AX

## Ampliaciones

Adaptadores y ampliaciones a medida, con posibilidad de realizarlos excéntricos para evitar la acumulación de condensados en instalaciones horizontales.





**Terminal cónico**  
EWEC 32C

**Collarín antitormenta**  
EW 307

**Cubreaguas**  
EW 1128

**Módulo recto de 1.000 mm**  
EWEC 13

**Módulo recto de 1.000 mm**  
EWEC 13

**Módulo recto de 1.000 mm**  
EWEC 13

**Módulo de descenso**  
EWEC 1468

### Sistemas de instalación en entubados

Sistemas para poder descender los tubos desde cubierta por dentro de patinillo. Los tubos se descuelgan mediante cables enganchados bien en abrazadera de descenso o bien en un módulo rector de 1000 mm de longitud con orejetas especiales.

**Soporte de carga regulable**  
EWEC 379

**Te 87°**  
EWEC 11

**Colector de hollín con desagüe**  
EWEC 44



**Abrazadera de descenso**  
EW 40D

Te 87° boca reducida

DWEC T 872

### Opciones de cascada inox

Cascadas en inox con Tes de boca reducida totalmente soldadas en TIG/laser.

**Abrazadera de amarre por tornillo**  
DWECO 1036

**Módulo recto de 1.000 mm**  
DWECO 13

**Adaptador de doble a simple**  
DWECO 37A

**Módulo recto de 1.000 mm**  
DWECO 13

**Módulo de inspección**  
DWECO 543

**Codo 90°**  
DWECO 60

**Adaptador caldera macho**  
DWECO 37M

“ Una solución a medida para cada una de tus necesidades ”



## EW-PPS / EW-PPS FLEX



Los conductos de polipropileno pueden ser utilizados en las conexiones de calderas de condensación, siempre que no se exceda de 400 Kw de potencia instalada.

En el caso de EW PPS FLEX, la normativa vigente relativa a la instalación de chimeneas modulares, solo permite la instalación de conductos flexibles por el interior de entubamientos cuando no sea posible el uso de conductos rígido por la geometría de la chimenea de obra existente.

### MATERIAL

Polipropileno

### ACABADO EXTERIOR

Negro

### ESPEORES (mm)

2,0

### DIÁMETROS DISPONIBLES (mm)

60 - 80 - 100 - 110 - 125 - 160 - 200 - 250

### SISTEMA DE UNIÓN

Conexión macho-hembra con junta interior de EPDM

### CERTIFICADO CE

0036 CPD 9174 043

### CLASIFICACIONES CE (UNE-EN 14471)

T120 - H1 - O - W - 2 - O20 - I - E - L

T120 - P1 - O - W - 2 - O20 - I - E - L



UTILIZACIÓN DEL TERMINAL



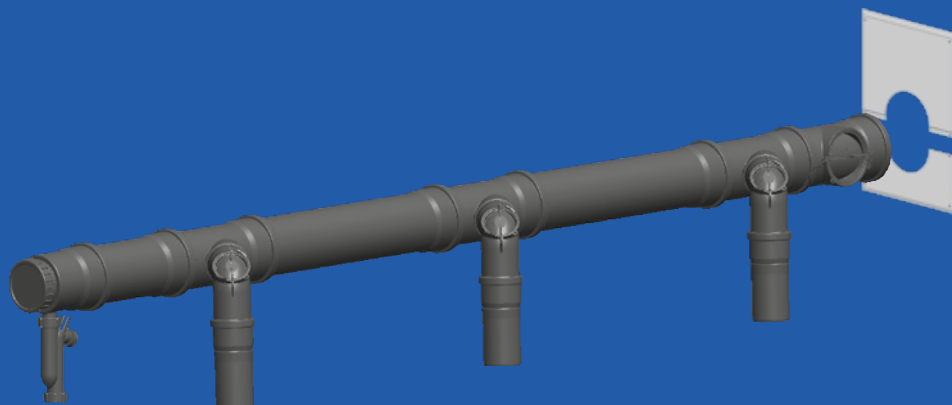
### CARACTERÍSTICAS

- Instalación por patinillo interior
- Temperatura de trabajo hasta 120C
- Soldadura hot-plate según norma DVS 2207 T11
- Certificado para sobrepresión hasta 5000Pa (H1) para microgeneración

## LAS MEJORES SOLUCIONES

### OPCIÓN DE CASCADAS EN POLIPROPILENO

Cascadas en PPS con bocas a la medida de la salida de la caldera, mediante Kits de Te + tramo de colector + codo 87 con inspección + tramo de conexión a caldera, opción de desagüe lateral con sifón para el final del colector.



# LINE-FLEX



Jeremias dispone de una gama de conducto flexible de acero inoxidable de doble capa (0,10 + 0,10 mm), tal y como exige la normativa, para la realización de entubamientos por dentro de chimeneas de obra existentes, siempre que este hueco presente desvíos en vertical que no permitan la instalación de entubamiento rígido, en cualquier otro caso su uso estaría fuera de las directrices de la norma UNE 123001-2012.

## MATERIAL

Capa interior: AISI 316L

Capa exterior: AISI 304

## ACABADO EXTERIOR

Mate

## ESPESORES (mm)

0,20 (2 x 0,10)

## DIÁMETROS DISPONIBLES (mm)

80 - 100 - 130 - 150 - 180 - 200 - 250 - 300

## SISTEMA DE UNIÓN

Unión de tramos mediante accesorios

## CERTIFICADO CE

0036 CPD 9174 013

## CLASIFICACIONES CE (UNE-EN 1856-2)

T600 - N1 - D - V2 - L50010 - G(350)

T400 - N1 - W - V2 - L50010 - O(50)

T200 - P1 - W - V2 - L50010 - O(00)



## CARACTERÍSTICAS

- Instalación por **patinillo interior**
- Temperatura de trabajo hasta 600°C
- **Gran gama de accesorios de conexión** entre tramos flexibles y con chimenea rígida
- Posibilidad **de corte a medida**
- Todos los **accesorios** están fabricados en **acero inoxidable AISI 316L**



USA | Ukraine | UK | Turkey | Tunisia | South Korea | Switzerland | Sweden | Spain | South Africa | Slovenia | Slovakia | Serbia | Saudi Arabia | Russia | Romania | Qatar | Portugal | Poland | Norway | Netherlands | Mexico | Malta | Luxembourg | Lithuania | Liechtenstein | Lebanon | Latvia | Kazakhstan | Japan | Italy | Ireland | Hungary | Greece | Germany | France | Finland | Estonia | Denmark | Czech Republic | Croatia | Colombia | Bulgaria | Brazil | Belgium | Belarus | Austria | Arabi | Argentina

 **Jeremias España S.A.U.**  
Fábrica y Oficinas Centrales

P.I. Mallabierna 3-4  
ES-48215 Iurreta  
Tlf: +34 946 301 010  
info@jeremias.es

**Madrid**

C/ Azalea 1, Miniparc Bloque F  
28109 Madrid  
Tlf: +34 910 748 802  
madrid@jeremias.es

**Barcelona**

Carrer Porvenir, 48,  
08912 Badalona  
Tlf: +34 934 644 184  
catalunya@jeremias.es