



Chimenea modular metálica para evacuación de humos y gases de los productos de la combustión de doble pared fabricada en acero inoxidable interior y exterior.

MATERIAL

Pared Interior: AISI 316L
Pared Exterior: AISI 304

ACABADO EXTERIOR

Brillante
Colores RAL (consulta página 14 para acabados especiales)
Exterior galvanizado / zincado -15% (sólo tramos rectos y desviaciones)

AISLAMIENTO

Lana de roca rígida de alta densidad (120kg/m³)

ESPEORES (mm)

Pared interior: 0,4 - 0,5 - 0,6 - 0,8 (según diámetro)
Aislamiento: 25 mm (32 mm a partir de Ø650 mm)
Pared exterior: 0,4 - 0,5 - 0,6 - 0,8 (según diámetro)

DIÁMETROS DISPONIBLES (mm)

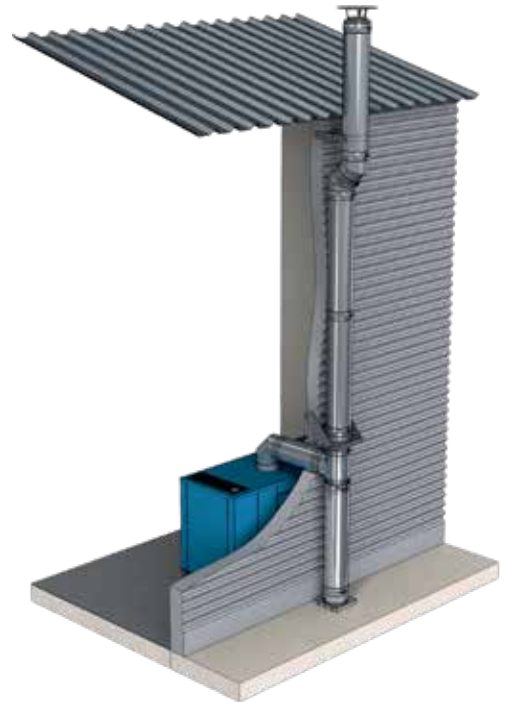
Ø80 a Ø800

SISTEMA DE UNIÓN

Conexión macho-hembra con **abrazadera de unión ancha (2.0)**

NIVEL DE ESTANQUEIDAD

T--- - N1: Sin necesidad de junta
T120 - H1: Incluir junta de condensación (DW2526CØ).
T200 - H1: Incluir junta de estanqueidad (DW2526Ø).*



Para incluir la junta de condensación (T<120°C) preinstalada de fábrica, sustituir el código del sistema 661 por D15*.
Para incluir la junta de estanqueidad (T<200°C). preinstalada de fábrica, sustituir el código del sistema 661 por D01*.
Excepto terminales.



APLICACIONES

- Calderas de condensación
- Calderas de combustibles sólidos
- Hornos de panadería
- Calderas de vapor
- Extracción de productos químicos (no clorados)
- Hornos incineradores



CARACTERÍSTICAS

- Temperatura de trabajo hasta 600°C
- **Soldadura TIG/LÁSER** en continuo en todas las piezas
- **Abrazadera de unión incluida (excepto terminales)**
- Posibilidad de **corte de módulos rectos a medida** en obra (ver instrucciones de corte página 53)
- **Para condensación es necesaria la junta de condensación (DW2526C) en las uniones y una pendiente mínima de 3° en tramos horizontales (T<120°C)**

CERTIFICADO CE

0036 CPR 9174 030
0036 CPR 9174 044

CLASIFICACIONES CE (UNE-EN 1856-1)

T600 - N1 - D - V3 - L50040 - G(70)
T450 - N1 - D - V3 - L50040 - G(60)
T400 - N1 - W - V2 - L50040 - O(30)
T200 - H1 - W - V2 - L50040 - O(20) (con junta de estanqueidad DW2526)
T120 - H1 - W - V2 - L50040 - O(00) (con junta de condensación DW2526C)



Módulo recto 1.000 mm



Módulo recto 500 mm



Módulo recto 250 mm

Módulo recto 250 mm
con desagüe lateralMódulo recto regulable
400 - 560 mm

Ø 80	661-DWECO130080	151€	661-DWECO140080	110€	661-DWECO150080	78€	661-DWECO15D0080	111€	661-DWECO5440080	151€
Ø 100	661-DWECO130100	155€	661-DWECO140100	113€	661-DWECO150100	82€	661-DWECO15D0100	117€	661-DWECO5440100	155€
Ø 130	661-DWECO130130	163€	661-DWECO140130	120€	661-DWECO150130	88€	661-DWECO15D0130	127€	661-DWECO5440130	163€
Ø 150	661-DWECO130150	183€	661-DWECO140150	138€	661-DWECO150150	92€	661-DWECO15D0150	139€	661-DWECO5440150	182€
Ø 180	661-DWECO130180	220€	661-DWECO140180	158€	661-DWECO150180	112€	661-DWECO15D0180	155€	661-DWECO5440180	213€
Ø 200	661-DWECO130200	256€	661-DWECO140200	187€	661-DWECO150200	128€	661-DWECO15D0200	173€	661-DWECO5440200	244€
Ø 250	661-DWECO130250	307€	661-DWECO140250	203€	661-DWECO150250	144€	661-DWECO15D0250	188€	661-DWECO5440250	280€
Ø 300	661-DWECO130300	376€	661-DWECO140300	248€	661-DWECO150300	186€	661-DWECO15D0300	238€	661-DWECO5440300	367€
Ø 350	661-DWECO130350	477€	661-DWECO140350	339€	661-DWECO150350	229€	661-DWECO15D0350	263€	661-DWECO5440350	459€
Ø 400	661-DWECO130400	565€	661-DWECO140400	402€	661-DWECO150400	289€	661-DWECO15D0400	321€	661-DWECO5440400	569€
Ø 450	661-DWECO130450	611€	661-DWECO140450	418€	661-DWECO150450	328€	661-DWECO15D0450	367€	661-DWECO5440450	599€
Ø 500	661-DWECO130500	667€	661-DWECO140500	455€	661-DWECO150500	358€	661-DWECO15D0500	431€	661-DWECO5440500	631€
Ø 550	661-DWECO130550	751€	661-DWECO140550	528€	661-DWECO150550	409€	661-DWECO15D0550	542€	661-DWECO5440550	666€
Ø 600	661-DWECO130600	820€	661-DWECO140600	576€	661-DWECO150600	468€	661-DWECO15D0600	647€	661-DWECO5440600	749€
Ø 650	661-DWECO130650	1.067€	661-DWECO140650	752€	661-DWECO150650	610€	661-DWECO15D0650	845€	661-DWECO5440650	976€
Ø 700	661-DWECO130700	1.132€	661-DWECO140700	796€	661-DWECO150700	647€	661-DWECO15D0700	899€	661-DWECO5440700	1.031€
Ø 750	661-DWECO130750	1.202€	661-DWECO140750	844€	661-DWECO150750	688€	661-DWECO15D0750	950€	661-DWECO5440750	1.092€
Ø 800	661-DWECO130800	1.333€	661-DWECO140800	937€	661-DWECO150800	761€	661-DWECO15D0800	1.058€	661-DWECO5440800	1.213€

Módulo recto regulable
560 - 920 mm

Codo 15°



Codo 30°



Codo 45°



Codo 60°

Ø 80	661-DWECO5450080	226€	661-DWECO160080	110€	661-DWECO170080	110€	661-DWECO180080	110€	661-DWECO840080	134€
Ø 100	661-DWECO5450100	235€	661-DWECO160100	113€	661-DWECO170100	113€	661-DWECO180100	113€	661-DWECO840100	140€
Ø 130	661-DWECO5450130	242€	661-DWECO160130	120€	661-DWECO170130	120€	661-DWECO180130	120€	661-DWECO840130	144€
Ø 150	661-DWECO5450150	266€	661-DWECO160150	131€	661-DWECO170150	131€	661-DWECO180150	131€	661-DWECO840150	158€
Ø 180	661-DWECO5450180	309€	661-DWECO160180	154€	661-DWECO170180	154€	661-DWECO180180	154€	661-DWECO840180	187€
Ø 200	661-DWECO5450200	357€	661-DWECO160200	179€	661-DWECO170200	179€	661-DWECO180200	179€	661-DWECO840200	215€
Ø 250	661-DWECO5450250	402€	661-DWECO160250	202€	661-DWECO170250	202€	661-DWECO180250	202€	661-DWECO840250	246€
Ø 300	661-DWECO5450300	480€	661-DWECO160300	263€	661-DWECO170300	263€	661-DWECO180300	263€	661-DWECO840300	321€
Ø 350	661-DWECO5450350	640€	661-DWECO160350	330€	661-DWECO170350	330€	661-DWECO180350	330€	661-DWECO840350	372€
Ø 400	661-DWECO5450400	797€	661-DWECO160400	409€	661-DWECO170400	409€	661-DWECO180400	409€	-	-
Ø 450	661-DWECO5450450	812€	661-DWECO160450	597€	661-DWECO170450	597€	661-DWECO180450	597€	-	-
Ø 500	661-DWECO5450500	852€	661-DWECO160500	663€	661-DWECO170500	663€	661-DWECO180500	663€	-	-
Ø 550	661-DWECO5450550	880€	661-DWECO160550	928€	661-DWECO170550	928€	661-DWECO180550	928€	-	-
Ø 600	661-DWECO5450600	1.073€	661-DWECO160600	1.096€	661-DWECO170600	1.096€	661-DWECO180600	1.096€	-	-
Ø 650	661-DWECO5450650	1.403€	661-DWECO160650	1.432€	661-DWECO170650	1.432€	661-DWECO180650	1.432€	-	-
Ø 700	661-DWECO5450700	1.487€	661-DWECO160700	1.515€	661-DWECO170700	1.515€	661-DWECO180700	1.515€	-	-
Ø 750	661-DWECO5450750	1.575€	661-DWECO160750	1.607€	661-DWECO170750	1.607€	661-DWECO180750	1.607€	-	-
Ø 800	661-DWECO5450800	1.751€	661-DWECO160800	1.783€	661-DWECO170800	1.783€	661-DWECO180800	1.783€	-	-



Sistema DW - ECO 2.0 316



Codo 87°



Codo 90°



Te 87°



Te 90°

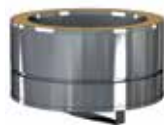


Te 135°

Ø 80	661-DWECO640080	154€	661-DWECO600080	154€	661-DWECO110080	265€	661-DWECO3170080	224€	661-DWECO120080	322€
Ø 100	661-DWECO640100	163€	661-DWECO600100	163€	661-DWECO110100	275€	661-DWECO3170100	233€	661-DWECO120100	334€
Ø 130	661-DWECO640130	168€	661-DWECO600130	168€	661-DWECO110130	280€	661-DWECO3170130	243€	661-DWECO120130	338€
Ø 150	661-DWECO640150	187€	661-DWECO600150	187€	661-DWECO110150	312€	661-DWECO3170150	262€	661-DWECO120150	378€
Ø 180	661-DWECO640180	216€	661-DWECO600180	216€	661-DWECO110180	364€	661-DWECO3170180	305€	661-DWECO120180	438€
Ø 200	661-DWECO640200	249€	661-DWECO600200	249€	661-DWECO110200	419€	661-DWECO3170200	357€	661-DWECO120200	522€
Ø 250	661-DWECO640250	292€	661-DWECO600250	292€	661-DWECO110250	522€	661-DWECO3170250	438€	661-DWECO120250	635€
Ø 300	661-DWECO640300	378€	661-DWECO600300	378€	661-DWECO110300	678€	661-DWECO3170300	570€	661-DWECO120300	821€
Ø 350	661-DWECO640350	411€	661-DWECO600350	411€	661-DWECO110350	849€	661-DWECO3170350	715€	661-DWECO120350	1.024€
Ø 400	-	-	-	-	661-DWECO110400	1.061€	661-DWECO3170400	893€	661-DWECO120400	1.280€
Ø 450	-	-	-	-	661-DWECO110450	1.204€	661-DWECO3170450	1.013€	661-DWECO120450	1.648€
Ø 500	-	-	-	-	661-DWECO110500	1.417€	661-DWECO3170500	1.197€	661-DWECO120500	1.703€
Ø 550	-	-	-	-	661-DWECO110550	1.544€	661-DWECO3170550	1.301€	661-DWECO120550	2.904€
Ø 600	-	-	-	-	661-DWECO110600	1.792€	661-DWECO3170600	1.596€	661-DWECO120600	3.067€
Ø 650	-	-	-	-	661-DWECO110650	2.339€	661-DWECO3170650	2.085€	661-DWECO120650	4.000€
Ø 700	-	-	-	-	661-DWECO110700	2.477€	661-DWECO3170700	2.207€	661-DWECO120700	4.239€
Ø 750	-	-	-	-	661-DWECO110750	2.627€	661-DWECO3170750	2.342€	661-DWECO120750	4.492€
Ø 800	-	-	-	-	661-DWECO110800	2.914€	661-DWECO3170800	2.601€	661-DWECO120800	4.985€



Colector de hollín



Colector de hollín aislado



Colector de hollín con desagüe



Colector de hollín con desagüe aislado



Colector de hollín con desagüe lateral

Ø 80	661-DWECO5510080	40,27€	661-DWECO20330080	65€	661-DWECO440080	48,91€	661-DWECO14600080	80€	661-DWECO10080	116€
Ø 100	661-DWECO5510100	43,14€	661-DWECO20330100	74€	661-DWECO440100	50€	661-DWECO14600100	87€	661-DWECO10100	125€
Ø 130	661-DWECO5510130	55€	661-DWECO20330130	83€	661-DWECO440130	74€	661-DWECO14600130	97€	661-DWECO10130	139€
Ø 150	661-DWECO5510150	61€	661-DWECO20330150	91€	661-DWECO440150	78€	661-DWECO14600150	110€	661-DWECO10150	146€
Ø 180	661-DWECO5510180	70€	661-DWECO20330180	110€	661-DWECO440180	88€	661-DWECO14600180	121€	661-DWECO10180	163€
Ø 200	661-DWECO5510200	78€	661-DWECO20330200	121€	661-DWECO440200	92€	661-DWECO14600200	140€	661-DWECO10200	174€
Ø 250	661-DWECO5510250	83€	661-DWECO20330250	128€	661-DWECO440250	117€	661-DWECO14600250	147€	661-DWECO10250	186€
Ø 300	661-DWECO5510300	100€	661-DWECO20330300	151€	661-DWECO440300	194€	661-DWECO14600300	175€	661-DWECO10300	221€
Ø 350	661-DWECO5510350	128€	661-DWECO20330350	165€	661-DWECO440350	246€	661-DWECO14600350	202€	661-DWECO10350	262€
Ø 400	661-DWECO5510400	174€	661-DWECO20330400	193€	661-DWECO440400	279€	661-DWECO14600400	272€	661-DWECO10400	308€
Ø 450	661-DWECO5510450	187€	661-DWECO20330450	216€	661-DWECO440450	305€	661-DWECO14600450	326€	661-DWECO10450	363€
Ø 500	661-DWECO5510500	250€	661-DWECO20330500	321€	661-DWECO440500	315€	661-DWECO14600500	385€	661-DWECO10500	447€
Ø 550	661-DWECO5510550	266€	661-DWECO20330550	393€	661-DWECO440550	360€	661-DWECO14600550	472€	661-DWECO10550	587€
Ø 600	661-DWECO5510600	275€	661-DWECO20330600	412€	661-DWECO440600	414€	661-DWECO14600600	488€	661-DWECO10600	716€
Ø 650	661-DWECO5510650	312€	661-DWECO20330650	423€	661-DWECO440650	445€	661-DWECO14600650	559€	661-DWECO10650	819€
Ø 700	661-DWECO5510700	336€	661-DWECO20330700	457€	661-DWECO440700	477€	661-DWECO14600700	600€	661-DWECO10700	881€
Ø 750	661-DWECO5510750	360€	661-DWECO20330750	485€	661-DWECO440750	509€	661-DWECO14600750	642€	661-DWECO10750	942€
Ø 800	661-DWECO5510800	384€	661-DWECO20330800	518€	661-DWECO440800	518€	661-DWECO14600800	686€	661-DWECO10800	1.008€



Módulo de medioambiente
L=1000 mm



Módulo de inspección
L=330 mm



Módulo temperatura
humos L=330 mm



Módulo de inspección
con tapa 40 Pa (N1)



Módulo de inspección con
tapa 200 Pa (P1)

Ø 80	-	-	661-DWECO5430080	129€	661-DWECO870080	534€	661-DWECO680080	209€	661-DWECO5490080	209€
Ø 100	-	-	661-DWECO5430100	138€	661-DWECO870100	559€	661-DWECO680100	229€	661-DWECO5490100	229€
Ø 130	661-DWECO12680130	576€	661-DWECO5430130	142€	661-DWECO870130	554€	661-DWECO680130	243€	661-DWECO5490130	243€
Ø 150	661-DWECO12680150	594€	661-DWECO5430150	155€	661-DWECO870150	613€	661-DWECO680150	249€	661-DWECO5490150	249€
Ø 180	661-DWECO12680180	625€	661-DWECO5430180	183€	661-DWECO870180	706€	661-DWECO680180	264€	661-DWECO5490180	264€
Ø 200	661-DWECO12680200	653€	661-DWECO5430200	208€	661-DWECO870200	762€	661-DWECO680200	277€	661-DWECO5490200	277€
Ø 250	661-DWECO12680250	676€	661-DWECO5430250	245€	661-DWECO870250	842€	661-DWECO680250	295€	661-DWECO5490250	295€
Ø 300	661-DWECO12680300	737€	661-DWECO5430300	314€	661-DWECO870300	897€	661-DWECO680300	321€	661-DWECO5490300	321€
Ø 350	661-DWECO12680350	1.184€	661-DWECO5430350	392€	661-DWECO870350	1.003€	661-DWECO680350	341€	661-DWECO5490350	341€
Ø 400	661-DWECO12680400	1.263€	661-DWECO5430400	492€	661-DWECO870400	1.058€	661-DWECO680400	487€	661-DWECO5490400	487€
Ø 450	661-DWECO12680450	1.323€	661-DWECO5430450	536€	661-DWECO870450	1.149€	661-DWECO680450	526€	661-DWECO5490450	526€
Ø 500	661-DWECO12680500	1.385€	661-DWECO5430500	583€	661-DWECO870500	1.251€	661-DWECO680500	560€	661-DWECO5490500	560€
Ø 550	661-DWECO12680550	1.493€	661-DWECO5430550	607€	661-DWECO870550	1.344€	661-DWECO680550	593€	661-DWECO5490550	593€
Ø 600	661-DWECO12680600	1.575€	661-DWECO5430600	636€	661-DWECO870600	1.364€	661-DWECO680600	628€	661-DWECO5490600	628€
Ø 650	661-DWECO12680650	1.707€	661-DWECO5430650	828€	661-DWECO870650	1.782€	661-DWECO680650	705€	661-DWECO5490650	705€
Ø 700	661-DWECO12680700	1.837€	661-DWECO5430700	880€	661-DWECO870700	1.887€	661-DWECO680700	758€	661-DWECO5490700	758€
Ø 750	661-DWECO12680750	1.969€	661-DWECO5430750	932€	661-DWECO870750	2.003€	661-DWECO680750	793€	661-DWECO5490750	793€
Ø 800	661-DWECO12680800	2.098€	661-DWECO5430800	1.033€	661-DWECO870800	2.223€	661-DWECO680800	830€	661-DWECO5490800	830€



Codo 87°
con inspección P1



Codo 90°
con inspección P1



Terminal salida libre



Terminal salida cónica



Terminal anti-lluvia

Ø 80	661-DWECO67AL0080	302€	661-DWECO19AL0080	302€	661-DWECO320080	72€	661-DWECO32C0080	82€	661-DWECO5260080	98€
Ø 100	661-DWECO67AL0100	314€	661-DWECO19AL0100	314€	661-DWECO320100	74€	661-DWECO32C0100	83€	661-DWECO5260100	101€
Ø 130	661-DWECO67AL0130	326€	661-DWECO19AL0130	326€	661-DWECO320130	75€	661-DWECO32C0130	86€	661-DWECO5260130	102€
Ø 150	661-DWECO67AL0150	333€	661-DWECO19AL0150	333€	661-DWECO320150	86€	661-DWECO32C0150	97€	661-DWECO5260150	116€
Ø 180	661-DWECO67AL0180	384€	661-DWECO19AL0180	384€	661-DWECO320180	97€	661-DWECO32C0180	111€	661-DWECO5260180	134€
Ø 200	661-DWECO67AL0200	416€	661-DWECO19AL0200	416€	661-DWECO320200	112€	661-DWECO32C0200	128€	661-DWECO5260200	153€
Ø 250	661-DWECO67AL0250	402€	661-DWECO19AL0250	402€	661-DWECO320250	129€	661-DWECO32C0250	149€	661-DWECO5260250	183€
Ø 300	661-DWECO67AL0300	461€	661-DWECO19AL0300	461€	661-DWECO320300	169€	661-DWECO32C0300	193€	661-DWECO5260300	235€
Ø 350	661-DWECO67AL0350	733€	661-DWECO19AL0350	733€	661-DWECO320350	214€	661-DWECO32C0350	245€	661-DWECO5260350	295€
Ø 400	-	-	-	-	661-DWECO320400	263€	661-DWECO32C0400	301€	661-DWECO5260400	367€
Ø 450	-	-	-	-	661-DWECO320450	289€	661-DWECO32C0450	332€	661-DWECO5260450	801€
Ø 500	-	-	-	-	661-DWECO320500	312€	661-DWECO32C0500	358€	661-DWECO5260500	813€
Ø 550	-	-	-	-	661-DWECO320550	332€	661-DWECO32C0550	380€	661-DWECO5260550	916€
Ø 600	-	-	-	-	661-DWECO320600	338€	661-DWECO32C0600	391€	661-DWECO5260600	936€
Ø 650	-	-	-	-	661-DWECO320650	442€	661-DWECO32C0650	509€	-	-
Ø 700	-	-	-	-	661-DWECO320700	468€	661-DWECO32C0700	541€	-	-
Ø 750	-	-	-	-	661-DWECO320750	498€	661-DWECO32C0750	572€	-	-
Ø 800	-	-	-	-	661-DWECO320800	554€	661-DWECO32C0800	639€	-	-



Sistema DW - ECO 2.0 316



Terminal anti-viento



Terminal horizontal con rejilla



Terminal Gas



Terminal acelerador de Biomasa



Regulador de tiro

Ø 80	661-DWECO5270080	142€	661-DWECO5320080	88€	-	-	-	-	661-DWECO5310080	226€
Ø 100	661-DWECO5270100	146€	661-DWECO5320100	88€	-	-	-	-	661-DWECO5310100	235€
Ø 130	661-DWECO5270130	147€	661-DWECO5320130	90€	661-DWECO14540130	393€	-	-	661-DWECO5310130	242€
Ø 150	661-DWECO5270150	163€	661-DWECO5320150	102€	661-DWECO14540150	503€	661-DWECO43560150	560€	661-DWECO5310150	266€
Ø 180	661-DWECO5270180	189€	661-DWECO5320180	120€	661-DWECO14540180	579€	661-DWECO43560180	593€	661-DWECO5310180	309€
Ø 200	661-DWECO5270200	220€	661-DWECO5320200	140€	661-DWECO14540200	610€	661-DWECO43560200	611€	661-DWECO5310200	357€
Ø 250	661-DWECO5270250	263€	661-DWECO5320250	163€	661-DWECO14540250	683€	661-DWECO43560250	696€	661-DWECO5310250	422€
Ø 300	661-DWECO5270300	338€	661-DWECO5320300	213€	661-DWECO14540300	893€	661-DWECO43560300	957€	661-DWECO5310300	549€
Ø 350	661-DWECO5270350	411€	661-DWECO5320350	266€	661-DWECO14540350	995€	661-DWECO43560350	1.003€	661-DWECO5310350	688€
Ø 400	661-DWECO5270400	506€	661-DWECO5320400	328€	661-DWECO14540400	1.206€	661-DWECO43560400	1.149€	661-DWECO5310400	856€
Ø 450	-	-	661-DWECO5320450	409€	661-DWECO14540450	1.529€	661-DWECO43560450	1.242€	661-DWECO5310450	936€
Ø 500	-	-	661-DWECO5320500	426€	661-DWECO14540500	1.714€	661-DWECO43560500	1.301€	661-DWECO5310500	1.019€
Ø 550	-	-	661-DWECO5320550	599€	661-DWECO14540550	1.897€	-	-	661-DWECO5310550	1.077€
Ø 600	-	-	661-DWECO5320600	674€	661-DWECO14540600	1.970€	-	-	661-DWECO5310600	1.111€
Ø 650	-	-	661-DWECO5320650	730€	661-DWECO14540650	2.137€	-	-	661-DWECO5310650	1.449€
Ø 700	-	-	661-DWECO5320700	786€	661-DWECO14540700	2.301€	-	-	661-DWECO5310700	1.534€
Ø 750	-	-	661-DWECO5320750	842€	661-DWECO14540750	2.463€	-	-	661-DWECO5310750	1.626€
Ø 800	-	-	661-DWECO5320800	900€	661-DWECO14540800	2.627€	-	-	661-DWECO5310800	1.807€



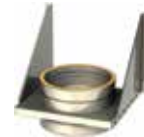
Estabilizador de tiro (adaptador + clapeta)



Adaptador simple a doble



Adaptador doble a simple



Soporte de carga regulable L=220 mm



Adaptador Hurricane

Ø 80	661-DWECO9700080	233€	661-DWECO370080	47,47€	661-DWECO37A0080	47,47€	661-DWECO3790080	193€	-	-
Ø 100	661-DWECO9700100	248€	661-DWECO370100	55€	661-DWECO37A0100	55€	661-DWECO3790100	203€	-	-
Ø 130	661-DWECO9700130	254€	661-DWECO370130	56€	661-DWECO37A0130	56€	661-DWECO3790130	204€	661-DWECO44760130	155€
Ø 150	661-DWECO9700150	327€	661-DWECO370150	65€	661-DWECO37A0150	65€	661-DWECO3790150	229€	661-DWECO44760150	175€
Ø 180	661-DWECO9700180	358€	661-DWECO370180	77€	661-DWECO37A0180	77€	661-DWECO3790180	270€	661-DWECO44760180	209€
Ø 200	661-DWECO9700200	378€	661-DWECO370200	88€	661-DWECO37A0200	88€	661-DWECO3790200	308€	661-DWECO44760200	226€
Ø 250	661-DWECO9700250	414€	661-DWECO370250	97€	661-DWECO37A0250	97€	661-DWECO3790250	364€	661-DWECO44760250	262€
Ø 300	661-DWECO9700300	450€	661-DWECO370300	125€	661-DWECO37A0300	125€	661-DWECO3790300	472€	661-DWECO44760300	295€
Ø 350	661-DWECO9700350	547€	661-DWECO370350	154€	661-DWECO37A0350	154€	661-DWECO3790350	592€	-	-
Ø 400	661-DWECO9700400	669€	661-DWECO370400	193€	661-DWECO37A0400	193€	661-DWECO3790400	733€	-	-
Ø 450	661-DWECO9700450	805€	661-DWECO370450	208€	661-DWECO37A0450	208€	661-DWECO3790450	798€	-	-
Ø 500	661-DWECO9700500	893€	661-DWECO370500	229€	661-DWECO37A0500	229€	661-DWECO3790500	873€	-	-
Ø 550	661-DWECO9700550	939€	661-DWECO370550	284€	661-DWECO37A0550	284€	661-DWECO3790550	1.003€	-	-
Ø 600	661-DWECO9700600	1.117€	661-DWECO370600	294€	661-DWECO37A0600	294€	661-DWECO3790600	1.115€	-	-
Ø 650	661-DWECO9700650	1.457€	661-DWECO370650	381€	661-DWECO37A0650	381€	661-DWECO3790650	1.454€	-	-
Ø 700	661-DWECO9700700	1.545€	661-DWECO370700	404€	661-DWECO37A0700	404€	661-DWECO3790700	1.543€	-	-
Ø 750	661-DWECO9700750	1.638€	661-DWECO370750	428€	661-DWECO37A0750	428€	661-DWECO3790750	1.634€	-	-
Ø 800	661-DWECO9700800	1.818€	661-DWECO370800	476€	661-DWECO37A0800	476€	661-DWECO3790800	1.814€	-	-



Placa base con desagüe lateral



Abrazadera de unión 2.0



Abrazadera para amarre por tornillo



Abrazadera fijación pared regulable 50-80 mm



Abrazadera fijación pared fija

Ø 80	661-DWECO60080	216€	DW259890080	10,42€	DW2510630080	29,76€	DW255560080	34,25€	-	-
Ø 100	661-DWECO60100	224€	DW259890100	10,42€	DW2510630100	32,74€	DW255560100	35,73€	-	-
Ø 130	661-DWECO60130	226€	DW259890130	13,41€	DW2510630130	35,73€	DW255560130	35,73€	-	-
Ø 150	661-DWECO60150	251€	DW259890150	16,38€	DW2510630150	38,82€	DW255560150	41,71€	-	-
Ø 180	661-DWECO60180	266€	DW259890180	17,85€	DW2510630180	46,02€	DW255560180	47,47€	-	-
Ø 200	661-DWECO60200	300€	DW259890200	23,83€	DW2510630200	46,02€	DW255560200	55€	-	-
Ø 250	661-DWECO60250	332€	DW259890250	28,28€	DW2510630250	59€	DW255560250	58€	-	-
Ø 300	661-DWECO60300	356€	DW259890300	31,25€	DW2510630300	68€	DW255560300	61€	-	-
Ø 350	661-DWECO60350	416€	DW259890350	38,82€	DW2510630350	78€	DW255560350	81€	-	-
Ø 400	661-DWECO60400	508€	DW259890400	44,58€	DW2510630400	88€	DW255560400	89€	-	-
Ø 450	661-DWECO60450	554€	DW259890450	48,91€	DW2510630450	97€	-	-	DW25556F0450	113€
Ø 500	661-DWECO60500	602€	DW259890500	52€	DW2510630500	105€	-	-	DW25556F0500	142€
Ø 550	661-DWECO60550	710€	DW259890550	60€	DW2510630550	117€	-	-	DW25556F0550	170€
Ø 600	661-DWECO60600	769€	DW259890600	67€	DW2510630600	127€	-	-	DW25556F0600	185€
Ø 650	661-DWECO60650	1.008€	DW329890650	87€	DW3210630650	144€	-	-	DW32556F0650	266€
Ø 700	661-DWECO60700	1.066€	DW329890700	98€	DW3210630700	158€	-	-	DW32556F0700	308€
Ø 750	661-DWECO60750	1.129€	DW329890750	105€	DW3210630750	170€	-	-	DW32556F0750	336€
Ø 800	661-DWECO60800	1.253€	DW329890800	111€	DW3210630800	175€	-	-	DW32556F0800	354€



Base de abrazadera distanciadora*



Alas distanciadoras A*



Alas distanciadoras B*



Alas distanciadoras C*



Alas distanciadoras D*

Ø 80	DW2514620080	41,71€				
Ø 100	DW2514620100	44,58€				
Ø 130	DW2514620130	47,47€				
Ø 150	DW2514620150	52€				
Ø 180	DW2514620180	71€				
Ø 200	DW2514620200	91€				
Ø 250	DW2514620250	126€				
Ø 300	DW2514620300	170€				
Ø 350	DW2514620350	220€				
Ø 400	DW2514620400	273€	665-ZUWA1462A	43,14€	665-ZUWA1462B	59 €
Ø 450	DW2514620450	300€				
Ø 500	DW2514620500	334€				
Ø 550	DW2514620550	377€				
Ø 600	DW2514620600	406€				
Ø 650	DW3214620650	531€				
Ø 700	DW3214620700	630€				
Ø 750	DW3214620750	743€				
Ø 800	DW3214620800	778€				



*Consultar página 215 para ver distancias de separación.



Sistema DW - ECO 2.0 316



Abrazadera de soporte



Abrazadera forjado inox



Soporte cubierta ventilado



Soporte de techo



Abrazadera fijación a techo

Ø 80	-	-	DW25620080	23,83€	DW259340080	58€	DW259360080	31,25€	DW25118B0080	35,73€
Ø 100	-	-	DW25620100	28,28€	DW259340100	61€	DW259360100	37,40€	DW25118B0100	38,82€
Ø 130	DW258580130	133€	DW25620130	38,82€	DW259340130	65€	DW259360130	46,02€	DW25118B0130	44,58€
Ø 150	DW258580150	133€	DW25620150	43,14€	DW259340150	72€	DW259360150	50€	DW25118B0150	53€
Ø 180	DW258580180	149€	DW25620180	46,02€	DW259340180	86€	DW259360180	59€	DW25118B0180	60€
Ø 200	DW258580200	170€	DW25620200	46,02€	DW259340200	98€	DW259360200	67€	DW25118B0200	60€
Ø 250	DW258580250	185€	DW25620250	53€	DW259340250	110€	DW259360250	78€	DW25118B09250	81€
Ø 300	DW258580300	203€	DW25620300	60€	-	-	DW259360300	86€	DW25118B0300	91€
Ø 350	DW258580350	247€	DW25620350	68€	-	-	DW259360350	95€	-	-
Ø 400	DW258580400	294€	-	-	-	-	DW259360400	132€	-	-
Ø 450	DW258580450	324€	-	-	-	-	DW259360450	171€	-	-
Ø 500	DW258580500	367€	-	-	-	-	DW259360500	220€	-	-
Ø 550	DW258580550	416€	-	-	-	-	DW259360550	242€	-	-
Ø 600	DW258580600	450€	-	-	-	-	DW259360600	262€	-	-
Ø 650	DW328580650	646€	-	-	-	-	DW329360650	321€	-	-
Ø 700	DW328580700	755€	-	-	-	-	DW329360700	363€	-	-
Ø 750	DW328580750	823€	-	-	-	-	DW329360750	400€	-	-
Ø 800	DW328580800	863€	-	-	-	-	DW329360800	417€	-	-



Abrazadera vientos



Abrazadera con doble pértiga telescópica



Pasamuros



*Necesario instalar collarín junto con el cubreaguas



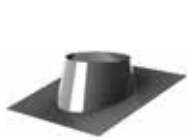
Cubreaguas plano inox



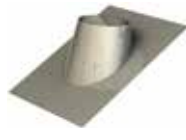
Cubreaguas plomo 0°- 5°

Ø 80	DW25420080	10,42€	DW251910080	132€	DW259870080	35,73€	DW2511280080	134€	DW259370080	187€
Ø 100	DW25420100	13,41€	DW251910100	134€	DW259870100	37,40€	DW2511280100	138€	DW259370100	188€
Ø 130	DW25420130	19,36€	DW251910130	143€	DW259870130	47,47€	DW2511280130	155€	DW259370130	214€
Ø 150	DW25420150	23,83€	DW251910150	158€	DW259870150	47,47€	DW2511280150	170€	DW259370150	238€
Ø 180	DW25420180	25,32€	DW251910180	164€	DW259870180	58€	DW2511280180	175€	DW259370180	246€
Ø 200	DW25420200	26,79€	DW251910200	179€	DW259870200	59€	DW2511280200	193€	DW259370200	269€
Ø 250	DW25420250	31,25€	DW251910250	213€	DW259870250	77€	DW2511280250	213€	DW259370250	296€
Ø 300	DW25420300	34,25€	DW251910300	228€	DW259870300	86€	DW2511280300	238€	DW259370300	330€
Ø 350	DW25420350	37,40€	DW251910350	249€	DW259870350	111€	DW2511280350	262€	DW259370350	362€
Ø 400	DW25420400	50€	DW251910400	348€	DW259870400	143€	DW2511280400	280€	DW259370400	392€
Ø 450	DW25420450	68€	DW251910450	454€	DW259870450	186€	DW2511280450	322€	DW259370450	447€
Ø 500	DW25420500	89€	DW251910500	592€	DW259870500	203€	DW2511280500	356€	DW259370500	493€
Ø 550	DW25420550	97€	DW251910550	640€	DW259870550	223€	DW2511280550	400€	DW259370550	554€
Ø 600	DW25420600	105€	DW251910600	701€	DW259870600	248€	DW2511280600	450€	DW259370600	626€
Ø 650	DW32420650	153€	DW321910650	851€	DW329870650	336€	DW3211280650	521€	DW329370650	722€
Ø 700	DW32420700	179€	DW321910700	965€	DW329870700	396€	DW3211280700	548€	DW329370700	761€
Ø 750	DW32420750	192€	DW321910750	1.065€	DW329870750	442€	DW3211280750	580€	DW329370750	805€
Ø 800	DW32420800	202€	DW321910800	1.117€	DW329870800	461€	DW3211280800	606€	DW329370800	842€

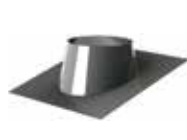
i *Necesario instalar collarín junto con el cubreaguas



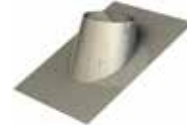
Cubreaguas plomo
5°- 25°



Cubreaguas plomo
25°- 45°



Cubreaguas
5°-25° aluminio



Cubreaguas
25° - 45° aluminio



Collarín antitormenta

Ø 80	DW259380080	187€	DW259390080	328€	DW25938AL0080	188€	DW25939AL0080	201€	DW253070080	26,79€
Ø 100	DW259380100	188€	DW259390100	332€	DW25938AL0100	197€	DW25939AL0100	213€	DW253070100	31,25€
Ø 130	DW259380130	214€	DW259390130	347€	DW25938AL0130	215€	DW25939AL0130	229€	DW253070130	37,4€
Ø 150	DW259380150	238€	DW259390150	353€	DW25938AL0150	231€	DW25939AL0150	246€	DW253070150	43,14€
Ø 180	DW259380180	246€	DW259390180	363€	DW25938AL0180	239€	DW25939AL0180	264€	DW253070180	47,47€
Ø 200	DW259380200	269€	DW259390200	367€	DW25938AL0200	258€	DW25939AL0200	279€	DW253070200	53€
Ø 250	DW259380250	296€	DW259390250	382€	DW25938AL0250	290€	DW25939AL0250	304€	DW253070250	65€
Ø 300	DW259380300	330€	DW259390300	394€	DW25938AL0300	321€	DW25939AL0300	354€	DW253070300	71€
Ø 350	DW259380350	362€	DW259390350	416€	DW25938AL0350	357€	DW25939AL0350	396€	DW253070350	77€
Ø 400	DW259380400	392€	DW259390400	495€	DW25938AL0400	399€	DW25939AL0400	450€	DW253070400	105€
Ø 450	DW259380450	447€	DW259390450	566€	DW25938AL0450	447€	DW25939AL0450	502€	DW253070450	139€
Ø 500	DW259380500	493€	DW259390500	632€	DW25938AL0500	480€	DW25939AL0500	555€	DW253070500	182€
Ø 550	DW259380550	554€	DW259390550	709€	DW25938AL0550	524€	DW25939AL0550	605€	DW253070550	193€
Ø 600	DW259380600	626€	DW259390600	795€	DW25938AL0600	566€	DW25939AL0600	668€	DW253070600	214€
Ø 650	DW329380650	722€	DW329390650	921€	DW32938AL0650	626€	DW32939AL0650	780€	DW323070650	259€
Ø 700	DW329380700	761€	DW329390700	967€	DW32938AL0700	718€	DW32939AL0700	869€	DW323070700	294€
Ø 750	DW329380750	805€	DW329390750	1.020€	DW32938AL0750	840€	DW32939AL0750	1.090€	DW323070750	326€
Ø 800	DW329380800	842€	DW329390800	1.069€	DW32938AL0800	965€	DW32939AL0800	1.186€	DW323070800	338€

i *Precio unidad. u/c= unidad caja



Junta de estanqueidad
(T<200°C)



Junta de condensación
(T<120°C)

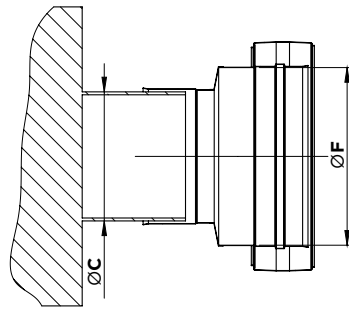


Estabilizador de tiro
Premium Z250

Ø 80	25	DW25260080	4,47€*	25	DW2526C0080	4,47€*	665-ZUWA319	Consultar Precio
Ø 100	25	DW25260100	4,47€*	25	DW2526C0100	4,47€*		
Ø 130	25	DW25260130	4,47€*	25	DW2526C0130	4,47€*		
Ø 150	25	DW25260150	4,47€*	25	DW2526C0150	4,47€*		
Ø 180	25	DW25260180	5,97€*	25	DW2526C0180	5,97€*		
Ø 200	25	DW25260200	7,46€*	25	DW2526C0200	7,46€*		
Ø 250		DW25260250	10,42€		DW2526C0250	10,42€		
Ø 300		DW25260300	13,41€		DW2526C0300	13,41€		
Ø 350		DW25260350	16,38€		DW2526C0350	16,38€		
Ø 400		DW25260400	17,85€		DW2526C0400	17,85€		
Ø 450		DW25260450	19,36€		DW2526C0450	19,36€		
Ø 500		DW25260500	22,33€		DW2526C0500	22,33€		
Ø 550		DW25260550	25,32€		DW2526C0550	25,32€		
Ø 600		DW25260600	28,28€		DW2526C0600	28,28€		
Ø 650		DW32260650	32,74€		DW3226C0650	32,74€		
Ø 700		DW32260700	37,40€		DW3226C0700	37,40€		
Ø 750		DW32260750	41,71€		DW3226C0750	41,71€		
Ø 800		DW32260800	44,58€		DW3226C0800	44,58€		



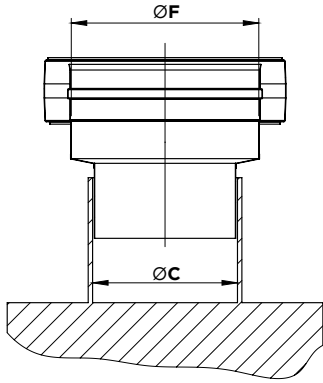
ADAPTADOR CALDERA HEMBRA



CÓDIGO	ØC CALDERA	ØF CHIMENEA	€
661-DWECO37H00800080	78 a 82	80	56€
661-DWECO37H00800100	78 a 82	100	82€
661-DWECO37H00800130	78 a 82	130	82€
661-DWECO37H01000080	98 a 102	80	82€
661-DWECO37H01000100	98 a 102	100	59€
661-DWECO37H01000130	98 a 102	130	83€
661-DWECO37H01000150	98 a 102	150	92€
661-DWECO37H01100080	108 a 112	80	86€
661-DWECO37H01100100	108 a 112	100	87€
661-DWECO37H01100130	108 a 112	130	83€
661-DWECO37H01100150	108 a 112	150	92€
661-DWECO37H01200080	118 a 122	80	87€
661-DWECO37H01200100	118 a 122	100	87€
661-DWECO37H01200130	118 a 122	130	83€
661-DWECO37H01200150	118 a 122	150	92€
661-DWECO37H01250080	123 a 127	80	87€
661-DWECO37H01250100	123 a 127	100	87€
661-DWECO37H01250130	123 a 127	130	59€
661-DWECO37H01250150	123 a 127	150	92€
661-DWECO37H01300080	128 a 132	80	87€
661-DWECO37H01300100	128 a 132	100	87€
661-DWECO37H01300130	128 a 132	130	59€
661-DWECO37H01300150	128 a 132	150	97€
661-DWECO37H01300180	128 a 132	180	98€
661-DWECO37H01350130	133 a 137	130	59€
661-DWECO37H01350150	133 a 137	150	97€
661-DWECO37H01350180	133 a 137	180	98€
661-DWECO37H01400130	138 a 142	130	92€
661-DWECO37H01400150	138 a 142	150	55€
661-DWECO37H01400180	138 a 142	180	67€
661-DWECO37H01500130	148 a 152	130	92€
661-DWECO37H01500150	148 a 152	150	55€
661-DWECO37H01500180	148 a 152	180	67€
661-DWECO37H01500200	148 a 152	200	134€
661-DWECO37H01600130	158 a 162	130	103€
661-DWECO37H01600150	158 a 162	150	55€
661-DWECO37H01600180	158 a 162	180	67€
661-DWECO37H01600200	158 a 162	200	134€
661-DWECO37H01750130	173 a 177	130	103€
661-DWECO37H01750150	173 a 177	150	91€
661-DWECO37H01750180	173 a 177	180	78€
661-DWECO37H01750200	173 a 177	200	134€
661-DWECO37H01800130	178 a 182	130	103€
661-DWECO37H01800150	178 a 182	150	91€
661-DWECO37H01800180	178 a 182	180	78€
661-DWECO37H01800200	178 a 182	200	138€
661-DWECO37H01800250	178 a 182	250	149€
661-DWECO37H02000150	198 a 202	150	100€
661-DWECO37H02000180	198 a 202	180	128€
661-DWECO37H02000200	198 a 202	200	88€
661-DWECO37H02000250	198 a 202	250	151€
661-DWECO37H02000300	198 a 202	300	203€

CÓDIGO	ØC CALDERA	ØF CHIMENEA	€
661-DWECO37H02250180	223 a 227	180	128€
661-DWECO37H02250200	223 a 227	200	142€
661-DWECO37H02250250	223 a 227	250	151€
661-DWECO37H02250300	223 a 227	300	207€
661-DWECO37H02500180	248 a 252	180	128€
661-DWECO37H02500200	248 a 252	200	142€
661-DWECO37H02500250	248 a 252	250	103€
661-DWECO37H02500300	248 a 252	300	207€
661-DWECO37H02500350	248 a 252	350	245€
661-DWECO37H03000250	298 a 302	250	184€
661-DWECO37H03000300	298 a 302	300	134€
661-DWECO37H03000350	298 a 302	350	248€
661-DWECO37H03000400	298 a 302	400	294€
661-DWECO37H03500250	348 a 352	250	202€
661-DWECO37H03500300	348 a 352	300	229€
661-DWECO37H03500350	348 a 352	350	169€
661-DWECO37H03500400	348 a 352	400	300€
661-DWECO37H03500450	348 a 352	450	337€
661-DWECO37H04000300	398 a 402	300	248€
661-DWECO37H04000350	398 a 402	350	275€
661-DWECO37H04000400	398 a 402	400	208€
661-DWECO37H04000450	398 a 402	450	338€
661-DWECO37H04000500	398 a 402	500	364€
661-DWECO37H04500350	448 a 452	350	339€
661-DWECO37H04500400	448 a 452	400	360€
661-DWECO37H04500450	448 a 452	450	226€
661-DWECO37H04500500	448 a 452	500	372€
661-DWECO37H04500550	448 a 452	550	495€
661-DWECO37H05000400	498 a 502	400	364€
661-DWECO37H05000450	498 a 502	450	348€
661-DWECO37H05000500	498 a 502	500	246€
661-DWECO37H05000550	498 a 502	550	498€
661-DWECO37H05000600	498 a 502	600	503€
661-DWECO37H05500450	548 a 552	450	434€
661-DWECO37H05500500	548 a 552	500	462€
661-DWECO37H05500550	548 a 552	550	307€
661-DWECO37H05500600	548 a 552	600	505€
661-DWECO37H05500650	548 a 552	650	542€
661-DWECO37H06000500	598 a 602	500	476€
661-DWECO37H06000550	598 a 602	550	515€
661-DWECO37H06000600	598 a 602	600	315€
661-DWECO37H06000650	598 a 602	650	547€
661-DWECO37H06000700	598 a 602	700	582€
661-DWECO37H06500650	648 a 652	650	339€
661-DWECO37H06500700	648 a 652	700	592€
661-DWECO37H06500750	648 a 652	750	624€
661-DWECO37H07000700	698 a 702	700	367€
661-DWECO37H07000750	698 a 702	750	635€
661-DWECO37H07000800	698 a 702	800	666€
661-DWECO37H07500750	748 a 752	750	392€
661-DWECO37H07500800	748 a 752	800	675€
661-DWECO37H08000800	798 a 802	800	418€

ADAPTADOR CALDERA MACHO

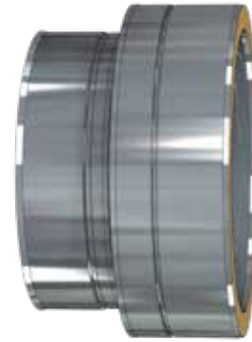
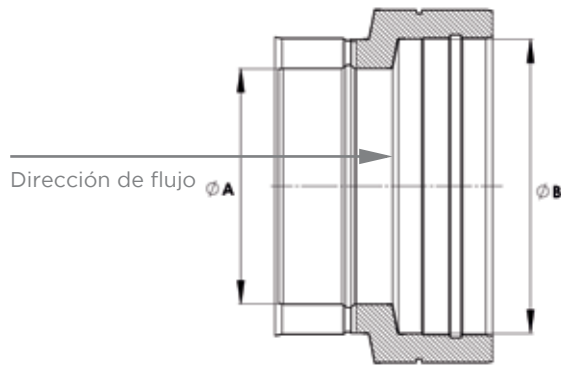


CÓDIGO	ØC CALDERA	ØF CHIMENEA	€
661-DWECO37M00800080	78 a 82	80	56€
661-DWECO37M00800100	78 a 82	100	82€
661-DWECO37M00800130	78 a 82	130	82€
661-DWECO37M01000080	98 a 102	80	82€
661-DWECO37M01000100	98 a 102	100	59€
661-DWECO37M01000130	98 a 102	130	83€
661-DWECO37M01000150	98 a 102	150	92€
661-DWECO37M01100080	108 a 112	80	86€
661-DWECO37M01100100	108 a 112	100	87€
661-DWECO37M01100130	108 a 112	130	83€
661-DWECO37M01100150	108 a 112	150	92€
661-DWECO37M01200080	118 a 122	80	87€
661-DWECO37M01200100	118 a 122	100	87€
661-DWECO37M01200130	118 a 122	130	83€
661-DWECO37M01200150	118 a 122	150	92€
661-DWECO37M01250080	123 a 127	80	87€
661-DWECO37M01250100	123 a 127	100	87€
661-DWECO37M01250130	123 a 127	130	59€
661-DWECO37M01250150	123 a 127	150	92€
661-DWECO37M01300080	128 a 132	80	87€
661-DWECO37M01300100	128 a 132	100	87€
661-DWECO37M01300130	128 a 132	130	59€
661-DWECO37M01300150	128 a 132	150	97€
661-DWECO37M01300180	128 a 132	180	98€
661-DWECO37M01350130	133 a 137	130	59€
661-DWECO37M01350150	133 a 137	150	97€
661-DWECO37M01350180	133 a 137	180	98€
661-DWECO37M01400130	138 a 142	130	92€
661-DWECO37M01400150	138 a 142	150	55€
661-DWECO37M01400180	138 a 142	180	67€
661-DWECO37M01500130	148 a 152	130	92€
661-DWECO37M01500150	148 a 152	150	55€
661-DWECO37M01500180	148 a 152	180	67€
661-DWECO37M01500200	148 a 152	200	134€
661-DWECO37M01600130	158 a 162	130	103€
661-DWECO37M01600150	158 a 162	150	55€
661-DWECO37M01600180	158 a 162	180	67€
661-DWECO37M01600200	158 a 162	200	134€
661-DWECO37M01750130	173 a 177	130	103€
661-DWECO37M01750150	173 a 177	150	91€
661-DWECO37M01750180	173 a 177	180	78€
661-DWECO37M01750200	173 a 177	200	134€
661-DWECO37M01800130	178 a 182	130	103€
661-DWECO37M01800150	178 a 182	150	91€
661-DWECO37M01800180	178 a 182	180	78€
661-DWECO37M01800200	178 a 182	200	138€

CÓDIGO	ØC CALDERA	ØF CHIMENEA	€
661-DWECO37M01800250	178 a 182	250	149€
661-DWECO37M02000150	198 a 202	150	100€
661-DWECO37M02000180	198 a 202	180	128€
661-DWECO37M02000200	198 a 202	200	88€
661-DWECO37M02000250	198 a 202	250	151€
661-DWECO37M02000300	198 a 202	300	203€
661-DWECO37M02250180	223 a 227	180	128€
661-DWECO37M02250200	223 a 227	200	142€
661-DWECO37M02250250	223 a 227	250	151€
661-DWECO37M02250300	223 a 227	300	207€
661-DWECO37M02500180	248 a 252	180	128€
661-DWECO37M02500200	248 a 252	200	142€
661-DWECO37M02500250	248 a 252	250	103€
661-DWECO37M02500300	248 a 252	300	207€
661-DWECO37M02500350	248 a 252	350	245€
661-DWECO37M03000250	298 a 302	250	184€
661-DWECO37M03000300	298 a 302	300	134€
661-DWECO37M03000350	298 a 302	350	248€
661-DWECO37M03000400	298 a 302	400	294€
661-DWECO37M03500250	348 a 352	250	202€
661-DWECO37M03500300	348 a 352	300	229€
661-DWECO37M03500350	348 a 352	350	169€
661-DWECO37M03500400	348 a 352	400	300€
661-DWECO37M03500450	348 a 352	450	337€
661-DWECO37M04000300	398 a 402	300	248€
661-DWECO37M04000350	398 a 402	350	275€
661-DWECO37M04000400	398 a 402	400	208€
661-DWECO37M04000450	398 a 402	450	338€
661-DWECO37M04000500	398 a 402	500	364€
661-DWECO37M04500350	448 a 452	350	339€
661-DWECO37M04500400	448 a 452	400	360€
661-DWECO37M04500450	448 a 452	450	226€
661-DWECO37M04500500	448 a 452	500	372€
661-DWECO37M04500550	448 a 452	550	495€
661-DWECO37M05000400	498 a 502	400	364€
661-DWECO37M05000450	498 a 502	450	348€
661-DWECO37M05000500	498 a 502	500	246€
661-DWECO37M05000550	498 a 502	550	498€
661-DWECO37M05000600	498 a 502	600	503€
661-DWECO37M05500450	548 a 552	450	434€
661-DWECO37M05500500	548 a 552	500	462€
661-DWECO37M05500550	548 a 552	550	307€
661-DWECO37M05500600	548 a 552	600	505€
661-DWECO37M05500650	548 a 552	650	542€
661-DWECO37M06000500	598 a 602	500	476€
661-DWECO37M06000550	598 a 602	550	515€
661-DWECO37M06000600	598 a 602	600	315€
661-DWECO37M06000650	598 a 602	650	547€
661-DWECO37M06000700	598 a 602	700	582€
661-DWECO37M06500650	648 a 652	650	339€
661-DWECO37M06500700	648 a 652	700	592€
661-DWECO37M06500750	648 a 652	750	624€
661-DWECO37M07000700	698 a 702	700	367€
661-DWECO37M07000750	698 a 702	750	635€
661-DWECO37M07000800	698 a 702	800	666€
661-DWECO37M07500750	748 a 752	750	392€
661-DWECO37M07500800	748 a 752	800	675€
661-DWECO37M08000800	798 a 802	800	418€



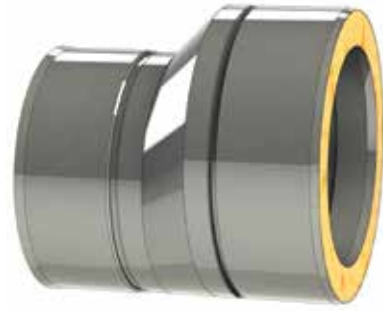
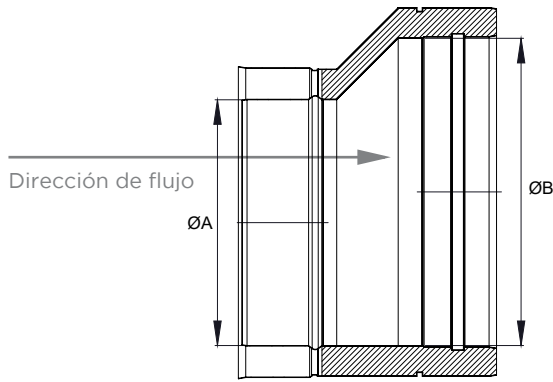
AMPLIACIONES



CÓDIGO	Ø A	Ø B	€
661-DWECO A00800100	80	100	126€
661-DWECO A00800130	80	130	182€
661-DWECO A00800150	80	150	218€
661-DWECO A00800180	80	180	266€
661-DWECO A00800200	80	200	301€
661-DWECO A01000130	100	130	165€
661-DWECO A01000150	100	150	207€
661-DWECO A01000180	100	180	251€
661-DWECO A01000200	100	200	290€
661-DWECO A01000250	100	250	347€
661-DWECO A01300150	130	150	188€
661-DWECO A01300180	130	180	244€
661-DWECO A01300200	130	200	277€
661-DWECO A01300250	130	250	333€
661-DWECO A01300300	130	300	391€
661-DWECO A01500180	150	180	221€
661-DWECO A01500200	150	200	266€
661-DWECO A01500250	150	250	318€
661-DWECO A01500300	150	300	377€
661-DWECO A01500350	150	350	516€
661-DWECO A01800200	180	200	243€
661-DWECO A01800250	180	250	305€
661-DWECO A01800300	180	300	358€
661-DWECO A01800350	180	350	494€
661-DWECO A01800400	180	400	670€
661-DWECO A02000250	200	250	277€
661-DWECO A02000300	200	300	343€
661-DWECO A02000350	200	350	473€
661-DWECO A02000400	200	400	643€
661-DWECO A02000450	200	450	838€
661-DWECO A02500300	250	300	312€
661-DWECO A02500350	250	350	455€
661-DWECO A02500400	250	400	613€
661-DWECO A02500450	250	450	801€
661-DWECO A02500500	250	500	949€
661-DWECO A03000350	300	350	414€
661-DWECO A03000400	300	400	592€
661-DWECO A03000450	300	450	769€

CÓDIGO	Ø A	Ø B	€
661-DWECO A03000500	300	500	912€
661-DWECO A03000550	300	550	1.008€
661-DWECO A03500400	350	400	537€
661-DWECO A03500450	350	450	735€
661-DWECO A03500500	350	500	876€
661-DWECO A03500550	350	550	965€
661-DWECO A03500600	350	600	1.229€
661-DWECO A04000450	400	450	669€
661-DWECO A04000500	400	500	838€
661-DWECO A04000550	400	550	927€
661-DWECO A04000600	400	600	1.178€
661-DWECO A04000650	400	650	1.603€
661-DWECO A04500500	450	500	759€
661-DWECO A04500550	450	550	884€
661-DWECO A04500600	450	600	1.130€
661-DWECO A04500650	450	650	1.539€
661-DWECO A04500700	450	700	1.698€
661-DWECO A05000550	500	550	805€
661-DWECO A05000600	500	600	1.083€
661-DWECO A05000650	500	650	1.478€
661-DWECO A05000700	500	700	1.630€
661-DWECO A05000750	500	750	1.800€
661-DWECO A05500600	550	600	983€
661-DWECO A05500650	550	650	1.409€
661-DWECO A05500700	550	700	1.563€
661-DWECO A05500750	550	750	1.731€
661-DWECO A05500800	550	800	2.001€
661-DWECO A06000650	600	650	1.281€
661-DWECO A06000700	600	700	1.493€
661-DWECO A06000750	600	750	1.660€
661-DWECO A06000800	600	800	1.920€
661-DWECO A06500700	650	700	1.360€
661-DWECO A06500750	650	750	1.585€
661-DWECO A06500800	650	800	1.839€
661-DWECO A07000750	700	750	1.442€
661-DWECO A07000800	700	800	1.758€
661-DWECO A07500800	750	800	1.599€

AMPLIACIONES EXCÉNTRICAS

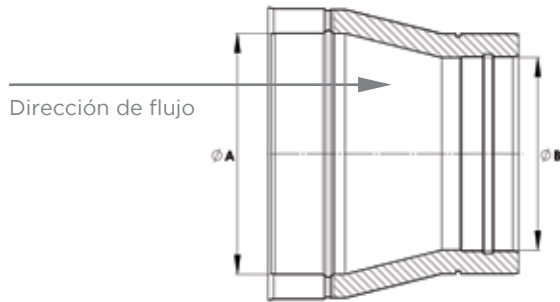


CÓDIGO	Ø A	Ø B	€
661-DWECOAX00800100	80	100	163€
661-DWECOAX00800130	80	130	233€
661-DWECOAX00800150	80	150	280€
661-DWECOAX00800180	80	180	346€
661-DWECOAX00800200	80	200	391€
661-DWECOAX01000130	100	130	215€
661-DWECOAX01000150	100	150	270€
661-DWECOAX01000180	100	180	330€
661-DWECOAX01000200	100	200	377€
661-DWECOAX01000250	100	250	454€
661-DWECOAX01300150	130	150	245€
661-DWECOAX01300180	130	180	315€
661-DWECOAX01300200	130	200	360€
661-DWECOAX01300250	130	250	431€
661-DWECOAX01300300	130	300	509€
661-DWECOAX01500180	150	180	289€
661-DWECOAX01500200	150	200	346€
661-DWECOAX01500250	150	250	415€
661-DWECOAX01500300	150	300	488€
661-DWECOAX01500350	150	350	668€
661-DWECOAX01800200	180	200	312€
661-DWECOAX01800250	180	250	393€
661-DWECOAX01800300	180	300	465€
661-DWECOAX01800350	180	350	642€
661-DWECOAX01800400	180	400	874€
661-DWECOAX02000250	200	250	360€
661-DWECOAX02000300	200	300	447€
661-DWECOAX02000350	200	350	612€
661-DWECOAX02000400	200	400	838€
661-DWECOAX02000450	200	450	1089€
661-DWECOAX02500300	250	300	409€
661-DWECOAX02500350	250	350	592€
661-DWECOAX02500400	250	400	799€
661-DWECOAX02500450	250	450	1.042€
661-DWECOAX02500500	250	500	1.234€
661-DWECOAX03000350	300	350	536€
661-DWECOAX03000400	300	400	767€
661-DWECOAX03000450	300	450	998€

CÓDIGO	Ø A	Ø B	€
661-DWECOAX03000500	300	500	1.184€
661-DWECOAX03000550	300	550	1.308€
661-DWECOAX03500400	350	400	696€
661-DWECOAX03500450	350	450	957€
661-DWECOAX03500500	350	500	1.137€
661-DWECOAX03500550	350	550	1.255€
661-DWECOAX03500600	350	600	1.596€
661-DWECOAX04000450	400	450	873€
661-DWECOAX04000500	400	500	1.089€
661-DWECOAX04000550	400	550	1.205€
661-DWECOAX04000600	400	600	1.533€
661-DWECOAX04000650	400	650	2.085€
661-DWECOAX04500500	450	500	988€
661-DWECOAX04500550	450	550	1.149€
661-DWECOAX04500600	450	600	1.472€
661-DWECOAX04500650	450	650	2.001€
661-DWECOAX04500700	450	700	2.207€
661-DWECOAX05000550	500	550	1.045€
661-DWECOAX05000600	500	600	1.405€
661-DWECOAX05000650	500	650	1.916€
661-DWECOAX05000700	500	700	2.119€
661-DWECOAX05000750	500	750	2.342€
661-DWECOAX05500600	550	600	1.279€
661-DWECOAX05500650	550	650	1.834€
661-DWECOAX05500700	550	700	2.033€
661-DWECOAX05500750	550	750	2.247€
661-DWECOAX05500800	550	800	2.597€
661-DWECOAX06000650	600	650	1.667€
661-DWECOAX06000700	600	700	1.944€
661-DWECOAX06000750	600	750	2.154€
661-DWECOAX06000800	600	800	2.493€
661-DWECOAX06500700	650	700	1.769€
661-DWECOAX06500750	650	750	2.058€
661-DWECOAX06500800	650	800	2.389€
661-DWECOAX07000750	700	750	1.873€
661-DWECOAX07000800	700	800	2.287€
661-DWECOAX07500800	750	800	2.082€



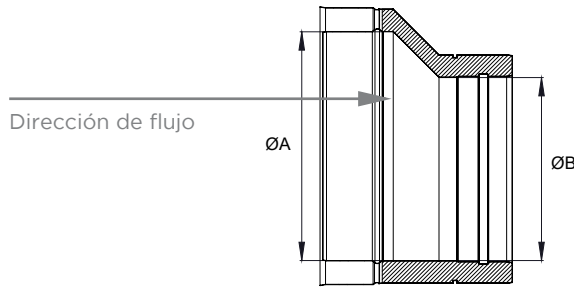
REDUCCIONES



CÓDIGO	Ø A	Ø B	€
661-DWECOR01000080	100	80	126€
661-DWECOR01300080	130	80	182€
661-DWECOR01300100	130	100	165€
661-DWECOR01500080	150	80	218€
661-DWECOR01500100	150	100	207€
661-DWECOR01500130	150	130	188€
661-DWECOR01800080	180	80	266€
661-DWECOR01800100	180	100	251€
661-DWECOR01800130	180	130	244€
661-DWECOR01800150	180	150	221€
661-DWECOR02000080	200	80	301€
661-DWECOR02000100	200	100	290€
661-DWECOR02000130	200	130	277€
661-DWECOR02000150	200	150	266€
661-DWECOR02000180	200	180	243€
661-DWECOR02500100	250	100	347€
661-DWECOR02500130	250	130	333€
661-DWECOR02500150	250	150	318€
661-DWECOR02500180	250	180	305€
661-DWECOR02500200	250	200	277€
661-DWECOR03000130	300	130	391€
661-DWECOR03000150	300	150	377€
661-DWECOR03000180	300	180	358€
661-DWECOR03000200	300	200	343€
661-DWECOR03000250	300	250	312€
661-DWECOR03500150	350	150	516€
661-DWECOR03500180	350	180	494€
661-DWECOR03500200	350	200	473€
661-DWECOR03500250	350	250	455€
661-DWECOR03500300	350	300	414€
661-DWECOR04000180	400	180	670€
661-DWECOR04000200	400	200	643€
661-DWECOR04000250	400	250	613€
661-DWECOR04000300	400	300	592€
661-DWECOR04000350	400	350	537€
661-DWECOR04500200	450	200	838€
661-DWECOR04500250	450	250	801€
661-DWECOR04500300	450	300	769€

CÓDIGO	Ø A	Ø B	€
661-DWECOR04500350	450	350	735€
661-DWECOR04500400	450	400	669€
661-DWECOR05000250	500	250	949€
661-DWECOR05000300	500	300	912€
661-DWECOR05000350	500	350	876€
661-DWECOR05000400	500	400	838€
661-DWECOR05000450	500	450	759€
661-DWECOR05500300	550	300	1.008€
661-DWECOR05500350	550	350	965€
661-DWECOR05500400	550	400	927€
661-DWECOR05500450	550	450	884€
661-DWECOR05500500	550	500	805€
661-DWECOR06000350	600	350	1.229€
661-DWECOR06000400	600	400	1.178€
661-DWECOR06000450	600	450	1.130€
661-DWECOR06000500	600	500	1.083€
661-DWECOR06000550	600	550	983€
661-DWECOR06500400	650	400	1.603€
661-DWECOR06500450	650	450	1.539€
661-DWECOR06500500	650	500	1.478€
661-DWECOR06500550	650	550	1.409€
661-DWECOR06500600	650	600	1.281€
661-DWECOR07000450	700	450	1.698€
661-DWECOR07000500	700	500	1.630€
661-DWECOR07000550	700	550	1.563€
661-DWECOR07000600	700	600	1.493€
661-DWECOR07000650	700	650	1.360€
661-DWECOR07500500	750	500	1.800€
661-DWECOR07500550	750	550	1.731€
661-DWECOR07500600	750	600	1.660€
661-DWECOR07500650	750	650	1.585€
661-DWECOR07500700	750	700	1.442€
661-DWECOR08000550	800	550	2.001€
661-DWECOR08000600	800	600	1.920€
661-DWECOR08000650	800	650	1.839€
661-DWECOR08000700	800	700	1.758€
661-DWECOR08000750	800	750	1.599€

REDUCCIONES EXCÉNTRICAS



CÓDIGO	Ø A	Ø B	€
661-DWECORX01000080	100	80	163€
661-DWECORX01300080	130	80	233€
661-DWECORX01300100	130	100	215€
661-DWECORX01500080	150	80	280€
661-DWECORX01500100	150	100	270€
661-DWECORX01500130	150	130	245€
661-DWECORX01800080	180	80	346€
661-DWECORX01800100	180	100	330€
661-DWECORX01800130	180	130	315€
661-DWECORX01800150	180	150	289€
661-DWECORX02000080	200	80	391€
661-DWECORX02000100	200	100	377€
661-DWECORX02000130	200	130	360€
661-DWECORX02000150	200	150	346€
661-DWECORX02000180	200	180	312€
661-DWECORX02500100	250	100	454€
661-DWECORX02500130	250	130	431€
661-DWECORX02500150	250	150	415€
661-DWECORX02500180	250	180	393€
661-DWECORX02500200	250	200	360€
661-DWECORX03000130	300	130	509€
661-DWECORX03000150	300	150	488€
661-DWECORX03000180	300	180	465€
661-DWECORX03000200	300	200	447€
661-DWECORX03000250	300	250	409€
661-DWECORX03500150	350	150	668€
661-DWECORX03500180	350	180	642€
661-DWECORX03500200	350	200	612€
661-DWECORX03500250	350	250	592€
661-DWECORX03500300	350	300	536€
661-DWECORX04000180	400	180	874€
661-DWECORX04000200	400	200	838€
661-DWECORX04000250	400	250	799€
661-DWECORX04000300	400	300	767€
661-DWECORX04000350	400	350	696€
661-DWECORX04500200	450	200	1.089€
661-DWECORX04500250	450	250	1.042€
661-DWECORX04500300	450	300	998€

CÓDIGO	Ø A	Ø B	€
661-DWECORX04500350	450	350	957€
661-DWECORX04500400	450	400	873€
661-DWECORX05000250	500	250	1.234€
661-DWECORX05000300	500	300	1.184€
661-DWECORX05000350	500	350	1.137€
661-DWECORX05000400	500	400	1.089€
661-DWECORX05000450	500	450	988€
661-DWECORX05500300	550	300	1.308€
661-DWECORX05500350	550	350	1.255€
661-DWECORX05500400	550	400	1.205€
661-DWECORX05500450	550	450	1.149€
661-DWECORX05500500	550	500	1.045€
661-DWECORX06000350	600	350	1.596€
661-DWECORX06000400	600	400	1.533€
661-DWECORX06000450	600	450	1.472€
661-DWECORX06000500	600	500	1.405€
661-DWECORX06000550	600	550	1.279€
661-DWECORX06500400	650	400	2.085€
661-DWECORX06500450	650	450	2.001€
661-DWECORX06500500	650	500	1.916€
661-DWECORX06500550	650	550	1.834€
661-DWECORX06500600	650	600	1.667€
661-DWECORX07000450	700	450	2.207€
661-DWECORX07000500	700	500	2.119€
661-DWECORX07000550	700	550	2.033€
661-DWECORX07000600	700	600	1.944€
661-DWECORX07000650	700	650	1.769€
661-DWECORX07500500	750	500	2.342€
661-DWECORX07500550	750	550	2.247€
661-DWECORX07500600	750	600	2.154€
661-DWECORX07500650	750	650	2.058€
661-DWECORX07500700	750	700	1.873€
661-DWECORX08000550	800	550	2.597€
661-DWECORX08000600	800	600	2.493€
661-DWECORX08000650	800	650	2.389€
661-DWECORX08000700	800	700	2.287€
661-DWECORX08000750	800	750	2.082€